

NS-IW760

家庭影院入墙式音箱

目录

用户注意事项.....	2
开封.....	3
所需工具.....	3
音箱放置.....	3
安装.....	4
连接.....	6
油漆音箱框架和防尘罩.....	7
规格.....	7
保修.....	封底

用户注意事项

请在安装NS-IW760音箱前仔细阅读以下注意事项。

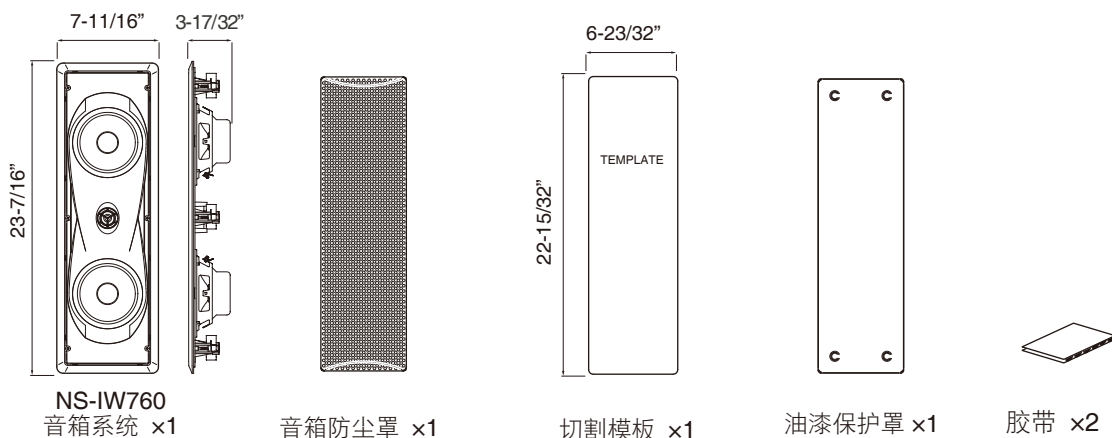
- 开始安装前，请完整阅读本用户手册并查询当地建筑法规。如有任何疑问，请联系您的经销商或合格的音频/视频安装人员。
- 雅马哈建议只将本音箱安装于窄条的木制框架或类似结构之中。本用户手册所提供的指示专门针对此种墙结构。
- 在安装NS-IW760入墙式音箱时，应了解产品重量（参见规格页面）以及音箱所安装位置材质的坚固性。
- 了解音箱安装处的墙壁或天花板中是否存在隐蔽螺栓、电线或管道工程。如果您无法确定安装音箱的安全方式，应咨询专业安装人员或建筑承包商。
- 切勿用手触摸低音喇叭或高音喇叭单元或使之承受过度的机械冲击。如果它们有了凹痕或被弯曲，声音就会失真。
- 在改变输入源之前调低功率放大器/接收器的音量。切勿在收听音量很高时改变输入源（如把FM调成CD）。安装或移除电线时应确保接收器/放大器设备关闭。
- 注意到声音失真时，应调低功率放大器/接收器的音量。切勿让功率放大器产生“消波”现象。
- 用户有责任进行安全放置或安装。雅马哈对音箱放置或安装不正确导致的事故概不负责。

警告：

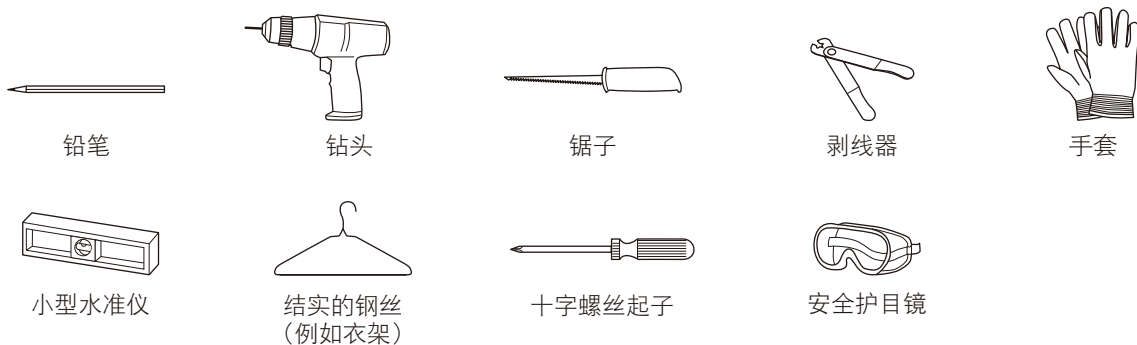
应根据ANSI/NFPA 70国家电气规程和/或ANSI/NFPA 72国家火灾报警规范所适用的章节进行安装。接线方法与分隔不应干扰音箱的操作。

开封

开封后检查是否有以下物品。



所需工具

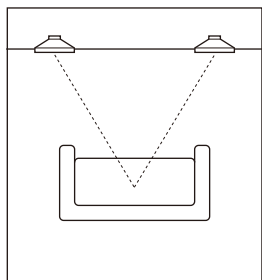


音箱放置

尽管本音箱为磁屏蔽类型，但是根据电视机的型号和音箱的放置还是会对电视画面产生一定影响。在这种情形下，请把音箱和电视机分开放置，这样就不会对电视画面产生影响了。

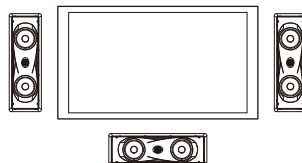
• 立体声

为取得最佳的立体声效果，安装时，左右音箱应与收听位置等距。每个音箱应相隔6-10英尺。音箱的中心应与收听者耳部齐平。



• 家庭影院

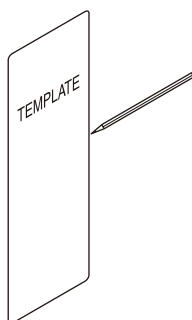
在电视机两侧安装左右前置音箱，音箱中心应与收听者耳部齐平。中置声道音箱可水平安装在电视机上方或下方。环绕音箱最好安装在收听区域后方，至少要 and 前置音箱离得一样远，两侧还要再离开2英尺。音箱高度至少要与耳部齐平，最好更高一些。



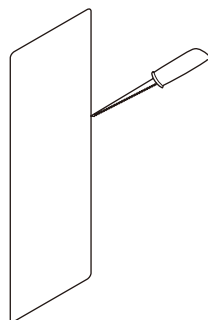
安装

在安装之前，应轻叩墙壁或使用寻钉器进行检查，以确保安装音箱的区域无墙体立柱。
如果想油漆音箱框架和防尘罩，在操作前请参阅第7页“油漆音箱框架和防尘罩”。

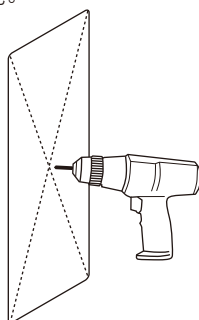
- 1** 将切割模板固定到音箱安装处。确保模板水平，然后用铅笔沿着模板描绘出轮廓。



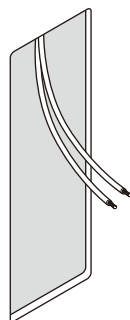
- 4** 沿着描出的轮廓线切割墙壁。



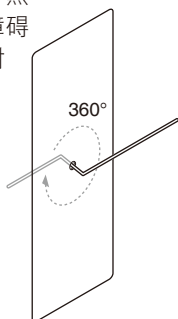
- 2** 在描出的轮廓中心打一个定位孔。



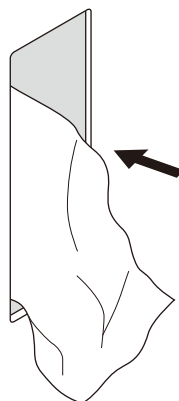
- 5** 将优质音箱线从接收器引到音箱。要多留出几英尺的线。



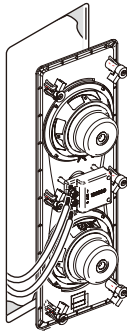
- 3** 将弯好的衣架钢丝插入该孔。然后慢慢转动以检查是否存在障碍物。如果碰到障碍物，把孔封上并另行选择安装位置。



注：
可以沿着音箱部件放置玻璃纤维绝缘材料将空腔绝缘，以提高音箱性能。



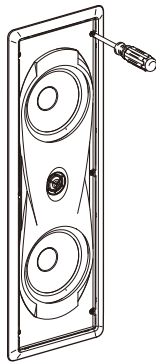
6 用音箱线连接音箱与接收器。
详细指示请参阅第6页“连接”。



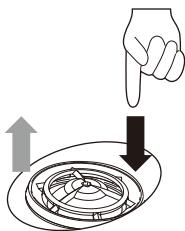
7 将音箱放入墙内。



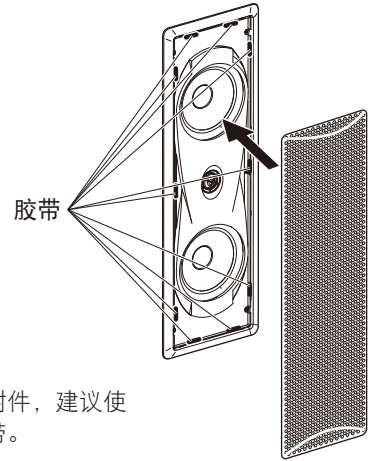
8 均匀拧紧全部六个螺钉，直到框架背面的夹具抓牢墙壁将音箱固定为止。



注：
您可轻按高音喇叭架子的外缘
以便转动高音喇叭，使高频声
音精确地对准收听位置。

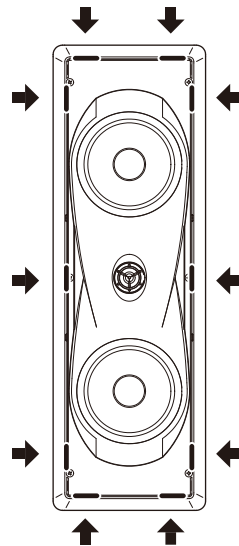


9 将防尘罩安装至框架。



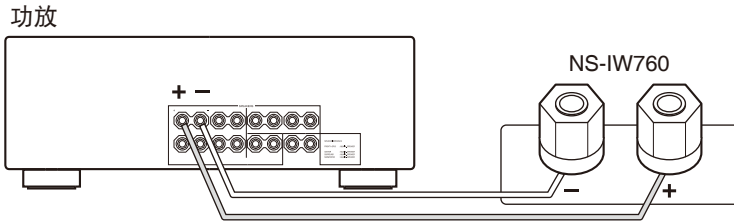
注：
为固定防尘罩附件，建议使用
所提供的胶带。

建议使用胶带的位置



连接

- 将音箱背面的螺钉型输入端子连接到接收器的音箱输出端子。
- 将接收器和音箱的 (+) 端子用相应侧的音箱线连接。用音箱线的另一侧连接这两个设备的 (-) 端子。

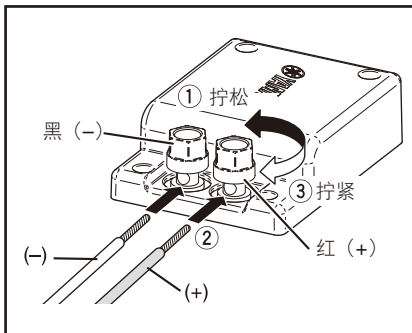


注:

- 确保裸线互相之间不会碰到，否则会损坏音箱和接收器。
- 将一个音箱连接到接收器的左侧端子，另一个音箱则连接到右侧的端子，确保极性 (+, -) 没有颠倒。如果某个音箱极性接反，声音会不自然并缺少低音部。

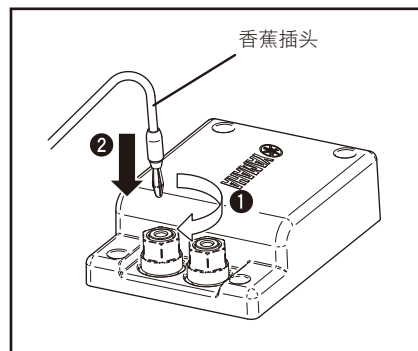
• 如何连接

- ① 拧松旋钮。
- ② 插入裸线。拧去每根音箱线尖端的绝缘涂层。
- ③ 拧紧旋钮并固定音箱线。轻拉端子上的音箱线测试连接是否牢固。



• 使用香蕉插头时

- ① 拧紧端子旋钮。
- ② 将香蕉插头插入端子。

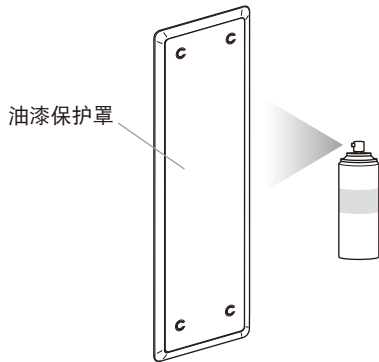


油漆音箱框架和防尘罩

为与您房间的装修相匹配，可以对音箱框架和防尘罩进行油漆。请使用高质量的喷漆，并在操作之前选择通风良好的区域。

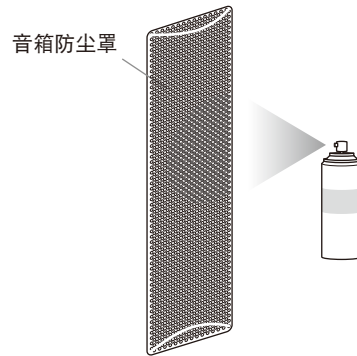
• 油漆框架

- ① 如果音箱已安装，请把音箱从墙上取下。另请从挡板处取下防尘罩。
- ② 用提供的油漆保护罩把音箱部件和挡板罩好。
- ③ 为框架上漆。



• 油漆防尘罩

- ① 如果防尘罩已安装，请小心地把防尘罩从音箱上取下。
- ② 为防尘罩上漆。应确保防尘罩孔内不落入油漆。油漆阻塞孔会降低声音的品质。



规格

音箱	6-1/2"woofer x 2, 1" soft dome tweeter
频率范围	50 Hz - 24 KHz
阻抗	8 ohms
额定输入	40 W
最大输入	130 W
灵敏度 (dB/2.83v. 1m)	88 dB
分频频率	6,500 Hz
尺寸 (高 x 宽 x 深)	595 x 195 x 93.6 mm
(安装深度)	80.4mm
重量	2.3 kg
磁屏蔽	Yes

*产品改进造成规格变化无需事先通知。

雅马哈乐器音响（中国）投资有限公司

上海市静安区新闻路1818号云和大厦2楼

雅马哈扬声器是为提供高水平的无故障性能而设计与制造的。雅马哈以渗入每个雅马哈扬声器的经验丰富的工艺而感到自豪。雅马哈很高兴为您提供以下有限保修，它只适用于从我们授权经销商采购的产品。建议您全面阅读本有限保修，如果有任何问题，欢迎联络您授权的雅马哈经销商或雅马哈乐器音响（中国）投资有限公司的服务部。

有限保修 室内/室外扬声器系统

保修期限

本扬声器系统自首个消费者采购日起保修一（1）年。

保修什么，不保修什么？

本保修涵盖本产品材料或工艺上的缺陷，但不包括以下：

- (1) 因以下原因造成的损坏、老化或故障：
 - a. 事故、疏忽、滥用、误用、安装或操作不当或未能遵守用户手册中包含的指示。
 - b. 任何产品装运。（索赔必须提交承运人。）
 - c. 由雅马哈或授权的雅马哈优先客户服务中心以外的任何人修理或试图修理。
- (2) 经改装或其上序列号外观已损伤、修改或删除的任何装置。
- (3) 正常磨损和任何周期性维护。
- (4) 未从授权的雅马哈经销商采购的任何装置。如果您不确定经销商是否由雅马哈授权，请联系雅马哈服务部。
- (5) 用于工业或商业购买的任何装置。

谁可以实施保修：

本保修可由原始购买者实施。

将支付什么，且您必须支付什么：

雅马哈将修理或更换本保修所涵盖的装置，而不向消费者收取人工或材料费。您负责任何安装与拆除费，如果部件必须运送保修，也需负责初次装运费。然而，如果修理在保修范围内，我们将负责在中国至任何目的地的装运费。

如何获得保修服务：

- (1) 需要维修的雅马哈扬声器系统必须交付授权雅马哈服务中心。
- (2) 运送维修的装置必须牢固包装，并且必须附有要求维修的详细问题说明、以及作为保修范围证据的销售单。
- (3) 对于保修范围，不要求保修登记。

隐含保修的限制：

任何隐含的保修（包括适销性的保修以及特定目的适用性）限于在此保修的有效期限内。

损坏的排除：

雅马哈对任何有缺陷产品的责任限于由我们选择修理或更换产品。雅马哈不对附带或间接损害或因产品缺陷造成的任何其它类型的损坏负责。

有些区域不允许限制隐含保修持续时间与/或不允许排除或限制附带或间接损害，因此上述限制和排除可能不适合您。本保修赋予您特定的法律权利，且您所拥有的权利可能因所在区域不同而不同。

想了解距离您最近的雅马哈客户服务中心，
请致电：400-051-7700



如为方便您及时了解感兴趣的产品，同时帮您更快速高效地解决在产品使用过程中出现的问题
请致电：400-051-7700。网站：<http://www.yamaha.com.cn/>

雅马哈全国客户服务热线为您提供快速、礼貌及专业的服务。



雅马哈乐器音响（中国）投资有限公司
1818号云和大厦1-3楼
邮编：200042
<http://www.yamaha.com.cn/>
电话：400-051-7700