

有源扬声器

DBR 系列

DBR10 DBR12 DBR15



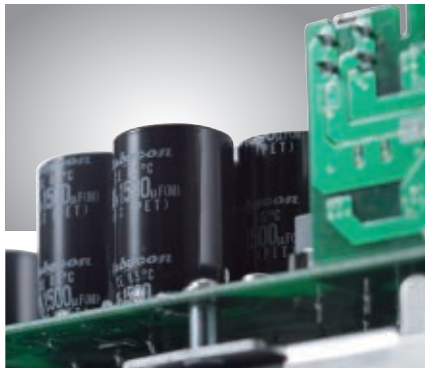
放大玩乐

无论您的音乐把您带去何处, DBR系列音箱都将在最简便的运输和最快速的安装下, 为您传递出高品质且有力的声音。雅马哈将为您提供最便捷的有源扬声器, 多功能的DBR系列音箱便运用了雅马哈艺术级的DSP技术、功放和扬声器技术, 这些制造技术曾被用在专业的DSR和DXR系列音箱产品线的开发中, 确保在任何输出电平下都能传递出高品质声音。DBR系列音箱由10", 12"和15"三个型号组成, 每一款DBR扬声器都配备了全新设计的耐用轻便箱体, 适用于现场扩声、舞台返听和各种吊装。无论是为现场乐队扩声、DJ派对或是主持活动, DBR系列音箱都将把您的演出带入一个新纪元。

高效率的1000W D类功放

DBR系列音箱配备了重量轻、性能高的D类功放，能够释放出1000W的功率，产生高达132dB的SPL，传送出非凡的清晰度和动态准确度。

*DBR10的输出功率为700W。



定制设计的音箱单元

高功率的低音单元能够以最小的失真率产生优质深沉的低频，而1.4"的精密压缩高音单元能还原精准的中高频和频率响应。

*DBR10的压缩高音单元为1"。



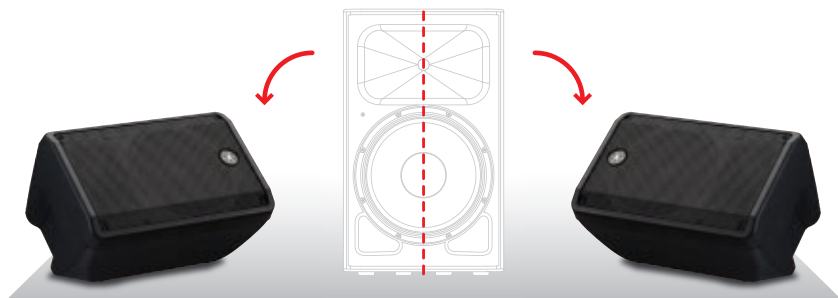
坚固耐用的箱体

DBR系列音箱配备了紧凑、轻量级且耐用的塑料箱体，它具有所有雅马哈有源音箱中最高的便携性。光滑的钢制网罩确保箱体的耐久性，保护音箱内部部件，而全新设计的符合人体工学的手柄更是减轻了运输和系统设置时的负担。



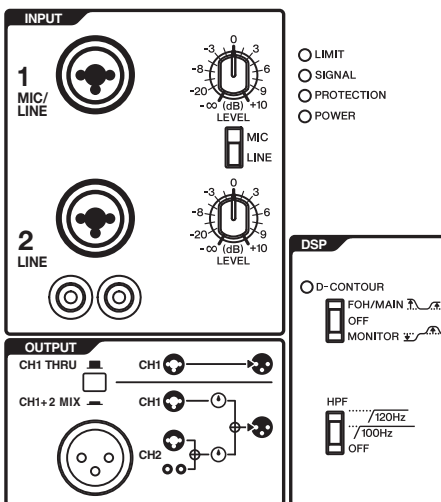
智能化的箱体设计适于舞台监听

DBR系列音箱拥有适用于舞台监听的50°最佳楔形角。同时，DBR12和DBR15对称的箱体形状满足了镜像模式的监听布局，同时支持双单声道配置或立体声监听混音设置。



简单易用的内置2通道调音台

DBR系列音箱拥有两个输入通道。CH1中的音频接口可以满足XLR和TRS Phone接头，可以选择切换麦克风 and 线路电平输入。CH2提供了两个输入选择，其一是可以接受XLR或TRS Phone的接口，另一个是RCA pin jack，可用于CD机或立体声电平输入音源。内置调音台提供了两种混音选择，CH1+2 MIX可以用于CH1和CH2的混音，CH1 THRU可以仅使CH1中的信号通过。



满足安装需求的吊装孔

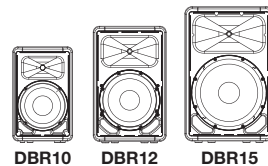
DBR系列音箱配备了M8吊装孔，可以配合选购的音箱支架或标准吊环螺栓进行吊装。

*音箱支架和吊环螺栓不包括在产品内



	额定功率 ^{*1}	最大声压级 ^{*2}	频响范围	低音单元	高音单元	涵盖角
DBR10	700W	129dB SPL	55Hz-20kHz	10"锥形单元	1"振膜, 1"音喉	H90°x V60°
DBR12	1000W	131dB SPL	52Hz-20kHz	12"锥形单元	1.4"振膜, 1"音喉	H90°x V60°
DBR15	1000W	132dB SPL	50Hz-20kHz	15"锥形单元	1.4"振膜, 1"音喉	H90°x V60°

*1 动态功率 *2 实测最大声压级(峰值)

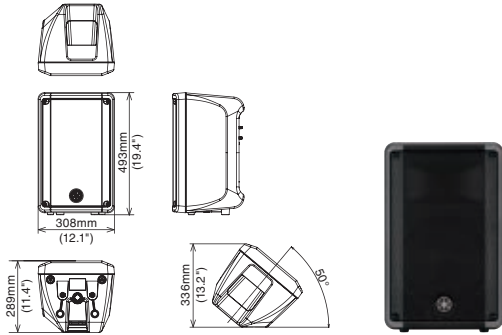


DBR 系列

10" 两分频全频有源扬声器

DBR10

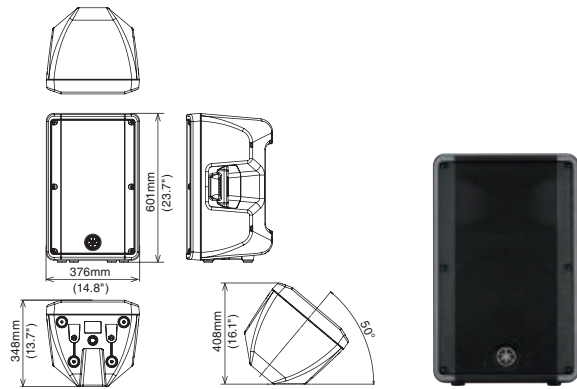
DBR系列及同等级产品中最紧凑的一款。小巧的箱体却能产生最大129dB的声压级 (SPL)。DBR10是一款在多种场合都实用性极强的音箱。



12" 两分频全频有源扬声器

DBR12

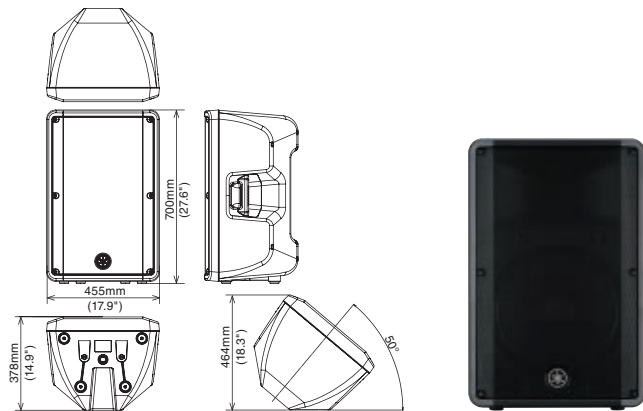
DBR12以1000W的功率和任何电平输出下都出色的声音解析度，诠释了尺寸与性能的完美平衡。DBR12应用广泛，是现场扩声、舞台监听和舞台侧区补声的理想选择。



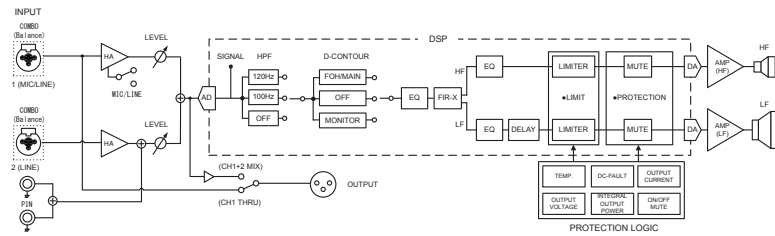
15" 两分频全频有源扬声器

DBR15

DBR15的声压级 (SPL)可达行业一流水平的132dB，发出的最低频率也是DBR产品线中最低。DBR15在需要深沉低音和强功率的现场扩声/DJ派对中，均能体现出其出色的性能。



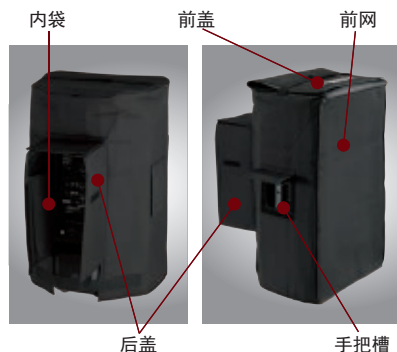
电路图



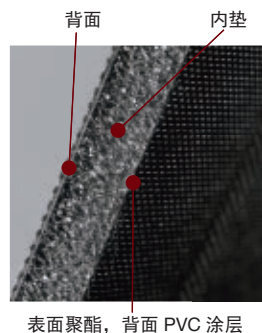
多功能音箱面罩

雅马哈最新设计的多功能音箱面罩，避免您的音箱在户外演出时受到恶劣天气带来的影响，同时也防止仓库存放时所产生的积灰以及设备运输途中对音箱造成的损伤。

■ SPCVR-1501 适用于 DBR15



■ 三层织布



■ SPCVR-15S01

置于 DXS15 之上



产品线及兼容扬声器

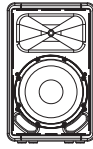
SPCVR-0801	DXR8
SPCVR-1001	DXR10, DBR10, CBR10
SPCVR-1201	DXR12, DBR12, CBR12
SPCVR-1501	DXR15, DBR15, CBR15
SPCVR-12S01	DXS12
SPCVR-15S01	DXS15

* 最新信息请点击官方网站
(<http://www.yamahaproaudio.com>)

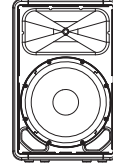
技术规格



DBR10



DBR12



DBR15

一般规格			
系统类型	两分频双功放有源全频扬声器, 低音反射式 (倒相式)		
频率响应 (-10dB)	55Hz - 20kHz	52Hz - 20kHz	50Hz - 20kHz
涵盖角	H90° × V60° 恒指向号角		
分频器类型	FIR-X tuning™ (线性相位FIR滤波器)		
分频点	2.1kHz	2.1kHz	2.1kHz
实测最大声压级 (峰值)	129dB SPL	131dB SPL	132dB SPL
IEC标准粉噪1米处			

单元部分			
低频 (LF)	直径	10" 锥形单元	12" 锥形单元
	音圈	2"	2"
	磁铁	铁氧体磁铁	2.5"
高频 (HF)	膜片	1"	1.4"
	类型	1" 压缩驱动单元	
	磁铁	铁氧体磁铁	

箱体部分			
材料、涂装、颜色		塑料, 黑色	
地面返听角度		50° 对称	50° 对称
外观尺寸 (宽 × 高 × 深, 带橡胶脚垫)		308 × 493 × 289 mm (12.1" × 19.4" × 11.4")	376 × 601 × 348 mm (14.8" × 23.7" × 13.7")
净重		10.5 kg (23.2 lbs)	15.8 kg (34.8 lbs)
把手		顶部 × 1	侧面 × 2
支架插孔		35mm (底部 × 1)	
吊装孔		底部 × 2 (适合 M8 × 15mm 吊环螺栓)	底部 × 2, 后部 × 1 (适合 M8 × 15mm 吊环螺栓)
可选音箱支架		BBS251, BCS251, BWS251-300, BWS251-400	

放大器部分 (功放)			
功放类型		D类	
额定功率*1	动态	700 W (LF: 500 W, HF: 200 W)	1000 W (LF: 800 W, HF: 200 W)
	持续	325 W (LF: 260 W, HF: 65 W)	465 W (LF: 400 W, HF: 65 W)
散热		风扇散热, 4 速	
HPF/LPF		OFF, 100, 120Hz 24dB/oct HPF	
DSP预设		D-CONTOUR: FOH/MAIN, MONITOR, OFF	
保护	音箱	削幅失真限制, 整体电源保护, 直流电故障	
	功放	热量, 超电流输出	
	电源	热量, 超电压输出, 超电流输出	
接口	输入	INPUT1: Combo x1 INPUT2: Combo x 1 + RCA-pin x 2 (非平衡)	
	输出	XLR3-32 x 1 (CH1平行通过或CH1+CH2混合)	
输入阻抗		INPUT1 (XLR, TRS Phone): 3kΩ INPUT2 (XLR, TRS Phone, RCA Pin): 10kΩ	
输入灵敏度 (LEVEL: 最大)		INPUT1 : LINE: 0 dBu, MIC: -32 dBu INPUT2 : 0 dBu	
输入灵敏度 (LEVEL: 中)		INPUT1 : LINE: +10 dBu, MIC: -22 dBu INPUT2: +10 dBu	
最大输入电平		INPUT1 : LINE: +24 dBu, MIC: -8 dBu INPUT2 : +24 dBu	
控制器		LEVEL x2, LINE/MIC, HPF, D-CONTOUR, THRU/MIX, POWER	
空闲功耗		18W	
1/8功耗		60W	74W
电源要求		100 V, 100-120V, 220-240 V, 110/127/220V (巴西), 50/60Hz	

0dBu 表示0.775Vrms。

*1 功率(120V, 25°C)。这是单独输出功率的值。



雅马哈乐器音响 (中国) 投资有限公司
PA 营业部
<http://www.yamaha.com.cn/pa/>
地址: 上海市静安区新闻路1818号云和大厦2楼
电话: 400-051-7700
*所有技术规格的更改恕不另行通知。
*所有商标和注册商标的版权归属其所有者。