



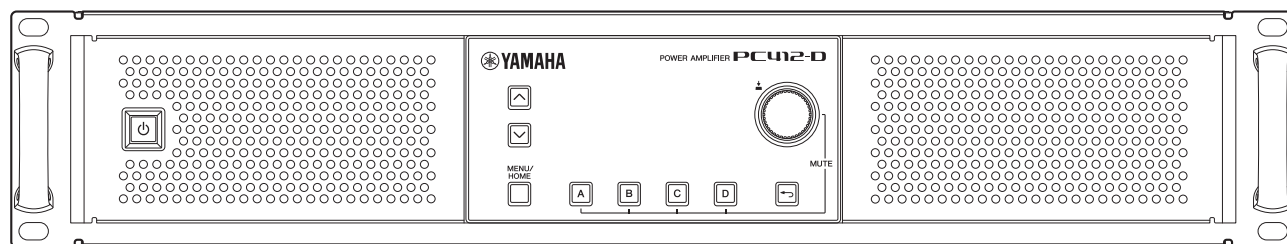
POWER AMPLIFIER

**PC412-D**

**PC412-DI**

**PC406-D**

**PC406-DI**



- EN Quick Start Guide
- DE Schnellstartanleitung
- FR Guide de démarrage rapide
- ES Guía de inicio rápido
- PT Guia de início rápido
- IT Guida rapida
- RU Краткое руководство
- ZH 快速入门指南
- KO 빠른 시작 가이드
- JA クイックスタートガイド

English

Deutsch

Français

Español

Português

Italiano

Русский

中文

한국어

日本語

# 注意事项

## 请在操作使用前，首先仔细阅读下述内容

请将本说明书存放在安全的地方，以便将来随时参阅。

本产品是一款功率放大器，用于会议厅、教堂以及室外的演讲或现场活动等的固定安装。请勿用于预设目的之外的其他用途。对于不熟悉操作或者如儿童等无法理解说明书内容的人，应由负责人监督，以确保安全使用。

如果未按照以下指定连接额定功放的最大外接保护电路支路数，可能会损坏本设备或外接电路支路的性能。

对于美国和加拿大，本设备可连接的最大外接保护电路支路数为30；对于欧洲和其他国家地区，为32。



## 警告

为了避免触电、短路、损伤火灾或其它危险可能导致的严重受伤甚至死亡，请务必遵守下列基本注意事项。这些注意事项包括但不限于下列情况：

### 当意识到任何异常情况时

- 当出现以下任何一种问题时，请立即关闭电源开关并从电源插座中拔出电源线插头。
    - 电源线或插头出现磨损或损坏。
    - 出现不正常气味或烟雾。
    - 一些物体或水滴掉入产品中。
    - 使用产品过程中声音突然中断。
    - 产品出现明显裂痕或可见损伤。
- 然后请有资质的 Yamaha 维修人员对产品进行检修。

### 电源 / 电源线

- 请勿将电源线放在热源如加热器或散热器附近，不要过分弯折或损伤电源线，不要在其上加压重物，不要将其放在可能被踩踏引起绊倒或可能被碾压的地方。
- 只能使用产品所规定的额定电压。所要求的电压被印在产品的铭牌上。
- 仅使用提供的电源线 / 插头。  
如果您需要在购买时所在地区之外的其它地区使用产品，所提供的电源线可能不兼容。请与当地 Yamaha 经销商确认。
- 定期检查电插头，擦除插头上积起来的脏物或灰尘。
- 确保完全插入电源插头以防触电或起火。
- 安装产品时，务必保证使用的交流电源插座伸手可及。  
如果发生问题或者故障，请立即断开电源开关并从电源插座中拔出插头。即使电源开关已经关闭，只要未从壁式交流电源插座拔出电源线，产品就不会真正断开电源。
- 当准备长期使用本产品时，请从电源插座中拔出电源线插头。
- 请勿在雷电风暴期间触摸产品或电源插头。
- 请务必连接到带有保护接地连接的适当电源插座。接地不当可能引起触电、火灾或产品损坏。

### 请勿打开

- 本产品不含任何用户可自行修理的零件。请勿试图拆卸其内部零件或进行任何方式的改造。

### 防水警告 / 防火警告

- 请勿让产品淋雨或在水附近及潮湿环境中使用，或将盛有液体的容器（如花瓶、水瓶或玻璃杯）放在其上，否则可能会导致液体溅入任何开口。
- 切勿用湿手插拔电源线插头。
- 请勿让任何燃烧物或明火靠近产品，否则可能造成火灾。
- 请勿使用含有可燃气体的气雾剂或喷雾型化学品进行清洁或润滑。可燃气体将保留在设备内，可能导致爆炸或火灾。

### 听力损伤

- 将本产品连接到其它设备之前，请关闭所有设备的电源开关。此外，在打开或关闭所有设备的电源开关之前，请务必将所有音量都调到最小。否则可能会导致听力受损、触电或设备损坏。
- 打开音频系统的交流电源时，请始终最后打开产品，以避免听力损伤及损坏音箱。同样，关闭电源时，请首先关闭产品。



为了避免对您或他人造成人身伤害，请务必遵守下列基本注意事项。这些注意事项包括但不限于下列情况：

### 电源 / 电源线

- 当从产品或电源插座中拔出电源线插头时，请务必抓住插头而不是电源线。直接拽拉电源线可能会导致损坏。

### 位置和连接

- 请勿将产品放在不稳定的地方或振动过激的地方，否则可能会导致突然翻倒并造成人身伤害。
- 将本产品放置在儿童碰触不到的地方。本产品不适合在可能有儿童出现的场所使用。
- 请勿堵塞通风口。本产品在正面 / 背面有通风口，用以防止内部温度过高。特别要注意不要侧面或上下颠倒放置产品。通风不良会造成产品过热，并可能造成产品的损坏、甚至火灾。
- 安装产品考虑到散热时：
  - 请勿用布遮盖。
  - 请勿在地毯上安装。
  - 确保顶部表面朝上，请勿侧放或倒放安装。
  - 请勿在狭小、通风不良的地点使用产品。
 通风不良会造成产品过热，并可能造成产品的损坏、甚至火灾。
- 如果产品安装在 EIA 标准机架上，请认真阅读第 109 页的“机架安装的注意事项”。通风不良会造成产品过热，并可能造成设备的损坏、故障甚至火灾。  
如果本产品用于狭小空间，而非 EIA 标准机架，请确保产品周围有充足空间：上方至少留出 40cm，侧面至少留出 10cm 以及后方至少留出 15cm。
- 请勿将产品放置在含有腐蚀性气体的场所或含盐份空气的场所中。否则可能导致故障。
- 移动产品之前，请务必拔出所有的连接电缆。
- 将扬声器连接到扬声器插口时，只能使用扬声器电缆。使用其它种类的电缆可能会导致火灾。

### 维护保养

- 检查冷却风扇空气过滤网并定期清洁（参见第 116 页）。灰尘或脏物可能会严重降低冷却风扇的效率，进而导致故障或火灾。
- 清洁产品时，请从交流电源插座拔出电源插头。

### 小心操作

- 请勿将手指或手插入产品的任何间隙或开口（通风口、面板等）。
- 请勿踩踏产品或在产品上放置重物。

### 用于时钟显示的内部电池

- 请勿自行更换内部电池。否则会造成爆炸和 / 或产品的损坏。  
需要更换内部电池时，显示屏上将显示“Low battery”(电池电量不足) 或“No battery”(无电池)”。这种情况下，请联系您的 Yamaha 经销商和有资质的 Yamaha 售后服务人员，更换内部电池。

## 须知

为避免本产品、数据或其他部件可能受到的损坏，请注意下列事项。

### ■ 操作和维护

- 请勿在电视、收音机或其他电子产品附近使用本产品。否则，本产品、电视机或收音机可能会产生噪音。
- 为了避免操作面板发生变形、不稳定操作或损坏内部元件，请勿将本产品放在有大量灰尘、震动、极端寒冷或炎热的环境中。
- 请勿将产品安装在温度变化激烈的场所。否则，产品内部或表面可能会发生冷凝从而导致产品破裂。
- 如果有理由相信可能发生了冷凝，为了防止损坏，请将本产品放置几个小时而不打开电源直到冷凝彻底消失。
- 请勿将本产品用于带动扩音器以外的其他目的，否则可能会造成损坏。
- 请勿在本产品上放乙炔、塑料或橡胶物体，否则可能导致面板变形或脱色。
- 清洁产品时，使用柔软的干布。请勿使用涂料稀释剂、溶剂、清洁剂或浸了化学物质的抹布，否则可能导致变形或脱色。
- 请勿为推子涂抹机油、油脂或接触清洁剂。否则可能导致电触点或推子移动发生故障。

## 信息

### ■ 有关本产品中捆绑功能 / 数据

- 即使当[⏻]（待机/打开）开关处在待机状态时（电源指示灯熄灭/显示屏熄灭），仍有极少量的电流流向本产品。当长时间不使用本产品时，请务必从壁式AC插座上拔下电源线。
- 本产品/本软件使用Dante Broadway。有关特定软件的开源许可的详细信息，请参见Audinate网站（英文）。  
<https://www.audinate.com/software-licensing>
- XLR型插头应按下图所示进行布线（IEC60268标准）：针1：地线，针2：热线(+)和针3：冷线(-)。

### ■ 关于本说明书

- 本书中出现的插图和画面仅供说明用途。
- Windows是Microsoft (R) Corporation在美国及其它国家或地区的注册商标。
- 本使用说明书中所使用的公司名和产品名都是各自公司的商标或注册商标。
- 软件如有修改和更新，恕不另行通知。

### ■ 关于处理

- 本产品包含可循环使用元件。  
当处理本产品时，请联系相应的当地机构。

对由于不正当使用或擅自改造本产品所造成的损失、数据丢失或破坏，Yamaha不负任何责任。

为了您理解使用说明书的内容，本公司已经依据国家的相关标准尽可能的将其中的英文表述部分翻译成中文。但是，由于专业性、通用性及特殊性，仍有部分内容仅以原文形式予以记载。如您有任何问题，烦请随时与本公司客服联系（热线：400-051-7700）。

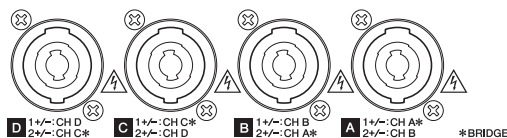
本产品的型号、序列号、电源要求等规格可能标在铭牌上或铭牌附近，铭牌位于本机顶部。请将该序列号填写到下方的横线上，并妥善保存本说明书，以便在产品被盗时作为永久购买凭证使用。

型号名称 \_\_\_\_\_

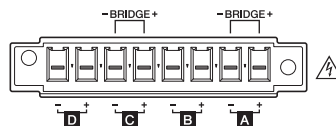
序列号 \_\_\_\_\_

(top\_zh\_01)

### PC-D 系列



### PC-DI 系列



此 ⚠ 符号表示端子带电，有危险。将外部导线连接到此端子时，必须由“接受过相关操作指导的人员”进行连接，或导线经过加工，使其连接简便而不会发生问题。

(hazardous)

### 声明

此为 A 级产品，在生活环境中，该产品可能会造成无线电干扰。在这种情况下，可能需要用户对其干扰采取切实可行的措施。

## 简介

感谢您购买 Yamaha PC-D 系列或 PC-DI 系列功率放大器（见下方产品阵容表）。本产品是一款功率放大器，用于会议厅、教堂以及室内外的演讲或现场活动等的固定安装。本快速入门指南介绍功率放大器的设置和安装，供安装人员或系统设计师阅读。为了充分利用本产品的多种功能，请在使用前阅读本快速入门指南。阅读后，请妥善保存以备今后参考。

### 注

除非另有指出，图示为 PC412-D 和 PC406-D。

### PC-D 和 PC-DI 系列阵容

输出规格	标准型号 (-D)	安装系统用型号 (-DI)
1200W × 4	PC412-D	PC412-DI
600W × 4	PC406-D	PC406-DI

## 目录

注意事项 .....	104	音箱线选择 .....	110
简介 .....	107	连接 .....	110
特性 .....	107	设备上的设置 .....	113
附件内容（请检查） .....	108	返回出厂设置（初始化） .....	115
相关文档 .....	108	安装把手 .....	116
关于 ProVisionaire Amp Editor .....	108	清洁空气过滤器 .....	116
固件升级 .....	108	故障排除 .....	116
机架安装的注意事项 .....	109	一般规格 .....	117
过滤网滤芯和格栅的安装 .....	109	Dimensions (English only) .....	150

## 特性

- 具有高音质和高功率的 4 通道功率放大器
- 具有多种信号处理功能，如 PEQ 和 FIR 滤波器
- 20×8 矩阵功能，可进行灵活的音频路由
- 支持通过 Dante 网络的高品质数字音频传输
- 支持如 ProVisionaire Amp Editor 和 ProVisionaire Control Amp Editor 等软件，用于设计和操作的各阶段
- 同时支持高阻抗连接和低阻抗连接（仅 PC-DI 系列）

## 附件内容（请检查）

---

- 电源线 × 1
- 把手 × 2
- 格栅（左）× 1
- 格栅（右）× 1
- 过滤网滤芯（左）× 1
- 过滤网滤芯（右）× 1
- 用于把手的机器螺丝（M5 × 12 mm）× 4
- 用于GPI的Euroblock插头迷你（8针）× 2
- 用于模拟输入（3针）的Euroblock插头 × 4（仅PC-DI系列）
- 用于音箱输入（8针）的Euroblock插头 × 1（仅PC-DI系列）
- 扎线带 × 4（仅PC-DI系列）
- 快速入门指南（本文件）

## 相关文档

---

- **快速入门指南（本文件）**  
介绍安装和基本用法。
- **使用说明书（HTML）**  
介绍设置及操作的所有必要事项。
- **ProVisionaire Amp Editor设置指南（HTML）**  
介绍如何在计算机上使用ProVisionaire Amp Editor软件控制本产品。

## 关于ProVisionaire Amp Editor

---

使用ProVisionaire Amp Editor软件，可在计算机上创建、监视和控制包括本产品在内带有网络功能的放大器系统（如XMV系列）。ProVisionaire Amp Editor能够集中监视或控制多个连接的设备。

可以从Yamaha Pro Audio网站下载ProVisionaire Amp Editor。  
<http://www.yamahaproaudio.com/>

## 固件升级

---

本产品能够进行固件升级，以提高可操作性、增加功能或修复问题。本产品具有下列两种固件项目。

- 产品本身的固件
- Dante模块的固件

产品本身的固件升级在ProVisionaire Amp Editor上进行。Dante模块的固件升级在Dante Firmware Update Manager上进行。

有关产品的升级步骤和设置，请参见“ProVisionaire Amp Editor设置指南”。

### 注

根据Dante网络中使用的各设备的版本，有必要升级其它设备。有关详细说明，请参见Yamaha网站提供的固件兼容表。

## 机架安装的注意事项

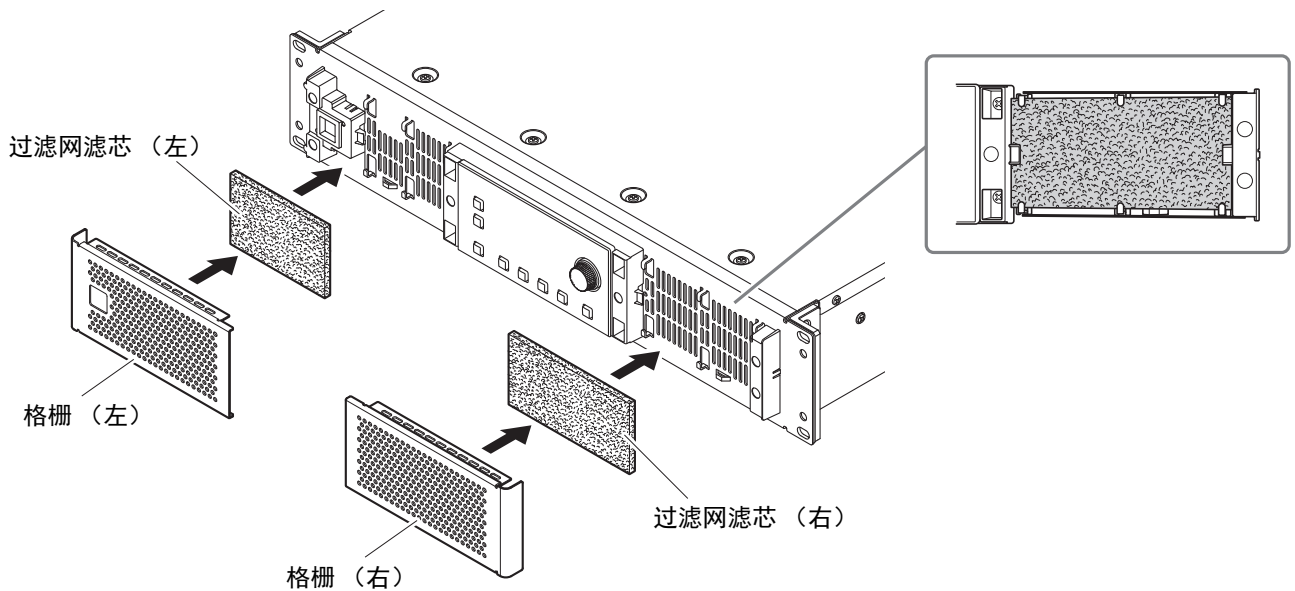
必须保证在0–40°C的温度范围内运行本产品。如果在一个EIA标准机架上仅安装本产品，则安装多个单元时，无需预留空间。如果在一个EIA标准机架上将本产品与其他设备一起安装，每个设备的热量可能造成机架内温度升高，妨碍本产品性能的发挥。要防止产品内部热量积聚，将其安装在机架中时必须留意下列情况。

- 如果将本产品与其他厂家的功率放大器等容易发热的设备安装在一起，请在本产品与其他设备之间留出1U以上的空间。在此空间安装通风板或保持其开放以确保足够的空气流通。
- 由于本产品从前面吸入空气从后面排出，因此不应将其与从后面吸入空气从前面排出空气的设备一起安装在机架。
- 保持机架后面板开放，将机架与墙壁或天花板保持至少10厘米，以确保足够的空气流通。如果机架的后面板无法保持打开状态，请安装市售风扇组件或其他强制换气设备。如果安装风扇组件，关闭机架的后面板在某些情况下可能会增加散热效果。有关详情，请参见机架或风扇组件的使用说明书。

## 过滤网滤芯和格栅的安装

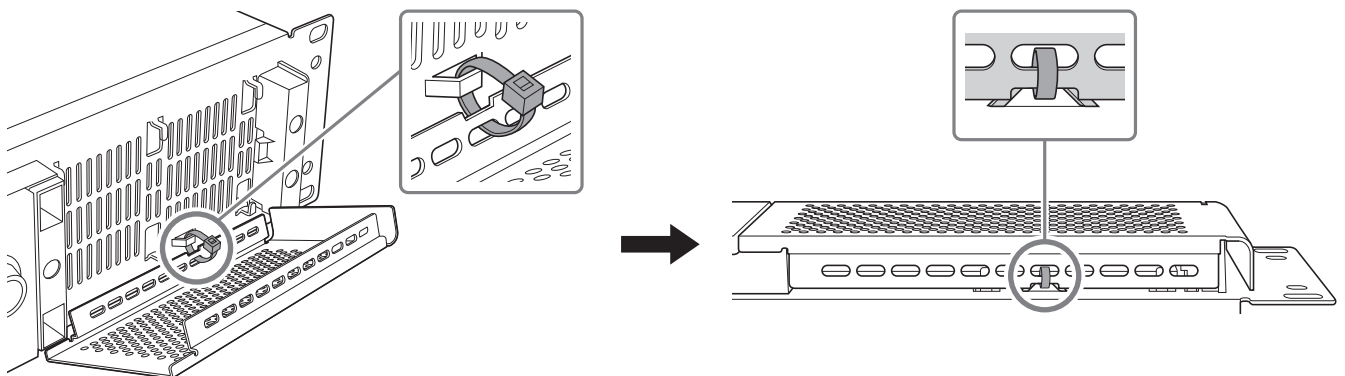
安装附带的过滤网滤芯和格栅。请注意，左右两侧过滤网滤芯的大小不同。格栅通过磁力固定在适当位置，能够轻松附着。

将过滤网滤芯安装到设备机架中；然后将格栅（左）安装到设备前面板的左侧，将格栅（右）安装到设备前面板的右侧。



### 注

要防止格栅丢失，可以使用扎线带或类似物品将格栅捆绑在通风孔上。



## 音箱线选择



### 警告

功率放大器的输出插孔带有高电压。连接本设备至音箱时，必须使用至少满足 NEC（国家电业规章）UL13 CL3（300V 或更少）要求的线缆。

为减少音箱线缆中的功率损耗或阻尼因子损耗，请参见下表，使用适合规格的音箱线缆。

### 注

PC-DI 系列的 Euroblock 接口应与 AWG24（0.2sq）– AWG8（8sq）一同使用。

负载阻抗 (Ohms)	2	2.6	4	8
线缆	最大线缆长度 (m)			
2.5mm <sup>2</sup> (AWG 13)	20	28	40	80
4mm <sup>2</sup> (AWG 11)	32	40	64	128
6mm <sup>2</sup> (AWG 9)	48	64	96	192

## 连接

### 音频输入连接

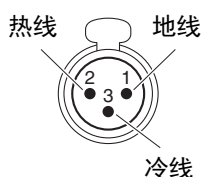


### 警告

在插拔设备的任何线缆之前，请先拔下设备的电源插头。

#### ■ 对于 PC-D 系列

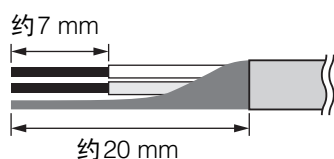
连接后面板上的 XLR 插孔至调音台的平衡输出和输入模拟信号。插孔极性如右图所示（IEC 60268）。



#### ■ 对于 PC-DI 系列

- 将线缆连接到 Euroblock 插头之前，如图所示先剥开线缆，拧成股再进行连接。在 Euroblock 接线的情况下，由于线缆重量或振动引起的金属疲劳，绞合线可能更容易断裂。使用自带的扎线带将线缆固定到卡口上。

#### 参考尺寸

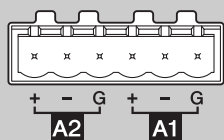


### 注意

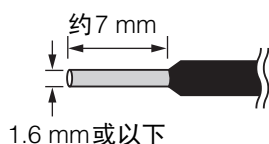
使用绞合线时，请勿对绞合线进行锡焊。

- 如果需要频繁插拔连接，在便携式安装中，我们建议使用带绝缘套的棒状端子。使用导线截面如下所示的棒状端子。

#### 5.08 mm Euroblock 6 针



外径 1.6 mm 或以下，长度约 7 mm（如 Phoenix Contact 公司生产的 AI0 5-6WH）



### Dante 网络连接

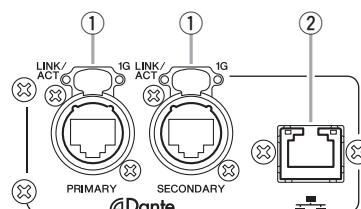
除模拟输入和输出，本产品还使用 Dante 作为传输数字音频信号的协议。

如果连接到 Dante 设备，请使用 Dante Controller 进行设置。Dante Controller 是用于设置 Dante 网络和路由音频的应用程序。

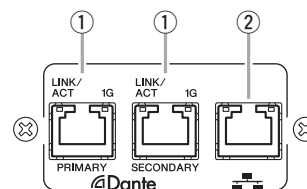
更多信息发布在下列网址。

<http://www.yamahaproaudio.com/>

#### PC-D 系列



#### PC-DI 系列





### ① Dante [PRIMARY]接口

#### Dante [SECONDARY]接口

这些etherCON (RJ45) 型接口可通过标准以太网线连接CL系列调音台等Dante设备 (推荐CAT5e或更高品质)。对于PC-D系列, 使用符合Neutrik公司etherCON CAT5的RJ-45接口。对于PC-DI系列, 使用RJ-45接口。

#### 注

为防止电磁干扰, 请使用STP (屏蔽双绞) 线缆。对于STP 线缆, 使用导电胶带将接口的金属部分牢固地连接到线缆的屏蔽部分。

### ② NETWORK接口

这是一个RJ-45接口, 用于通过Ethernet线缆 (推荐CAT5e或更高品质) 连接到计算机。

主要用于从专用的“ProVisionaire Amp Editor”应用程序监视和控制多个连接的设备。

#### 注

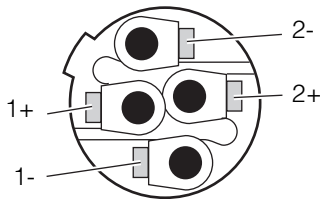
为防止电磁干扰, 请使用STP (屏蔽双绞) 线缆。

## 音箱连接

### ■ 对于PC-D系列

本产品使用4个Speakon输出插孔 (NL4) 连接音箱。

#### NeutrikNL4插头



本产品的输出可以在两个通道对中桥接。

由于没有用于桥接模式的专用输出, 请注意观察下面的引脚分配。

		SINGLE	BRIDGE
NL4 A	1+	CH A+	CH A+
	1-	CH A-	CH A-
	2+	CH B+	—
	2-	CH B-	—
NL4 B	1+	CH B+	—
	1-	CH B-	—
	2+	CH A+	CH A+
	2-	CH A-	CH A-
NL4 C	1+	CH C+	CH C+
	1-	CH C-	CH C-
	2+	CH D+	—
	2-	CH D-	—
NL4 D	1+	CH D+	—
	1-	CH D-	—
	2+	CH C+	CH C+
	2-	CH C-	CH C-



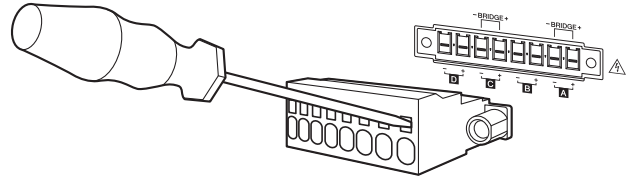
#### 警告

请勿触摸未使用通道的针脚, 或使其短路。  
未使用的针脚也存在高电压。

### ■ 对于PC-DI系列

本产品使用Euroblock接口 (7.6 mm 8针) 连接音箱。

将螺丝刀的尖端插入位于线缆插入口顶部的方形保持框中。插入螺丝刀并提起内部弹簧, 可插入或拆下线缆。



本产品的输出可以在两个通道对中桥接。

由于没有用于桥接模式的专用输出, 请注意观察下面的引脚分配。

		SINGLE	BRIDGE
EURO A	+	CH A+	CH A+
	-	CH A-	CH A-
EURO B	+	CH B+	—
	-	CH B-	—
EURO C	+	CH C+	CH C+
	-	CH C-	CH C-
EURO D	+	CH D+	—
	-	CH D-	—



#### 警告

请勿触摸未使用通道的针脚, 或使其短路。  
未使用的针脚也存在高电压。

## 高阻抗连接 (仅PC-DI系列)

PC-DI系列也支持高阻抗 (100 V/70 V线路)

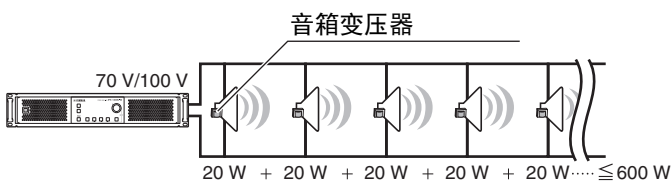
### ■ 能够驱动的音箱系统数量

只要所用音箱系统的总额定输入在功率放大器的输出值内,任何数量的音箱系统都可以并联连接。

当使用高阻抗连接时,音箱系统的额定输入由音箱系统使用的音箱变压器的设置决定。

如果将600 W输出的PC406-DI与音箱系统一起使用,由于附加了音箱变压器,音箱系统的额定输入功率为20 W,则计算结果(\*)表明,每个通道最多可使用30个音箱单元,共4个通道最多可使用120个音箱系统单元。不同额定输入的音箱系统组合也可进行连接。

\* 考虑到变压器单侧的阻抗变化、变压器分接头的未来变化以及未来可能增加的音箱,我们建议您给予大约20%的备用量。



## 电源连接



**警告**  
必须使用随机附带的电源线。请勿使用任何其他产品附带的电源线。否则可能导致故障、过热和火灾。



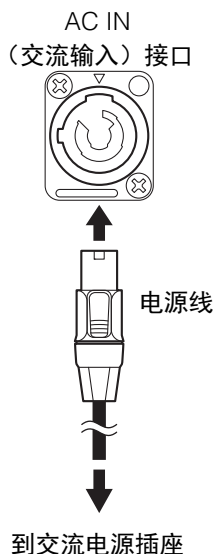
**注意**  
连接或断开电源线之前,务必关闭电源开关。

### 须知

定位电源线,使后排气的管路不会直接接触电源线。后排气的管路温度可能导致电源线变形。

1. 连接随机附带的电源线。先将电源线连接到本设备,然后将电源线插头连接到电源插座。

连接电源线时,请将其完全插入,然后顺时针旋转直到听到咔嗒声。拔下电源线时,朝自己的方向拉门锁,逆时针转动接头,将其移除。



### 注

通过电源插头频繁快速打开和关闭设备会造成其损坏。通过电源插头关闭本设备后,请等待5秒后再打开。

## 在待机和打开之间切换电源



### 注意

为了防止打开电源时音箱发出嘈杂的噪音,请按照音源、调音台和功放的顺序打开每个单元。关闭电源时的顺序与上述顺序相反。

### ■ 待机 → 打开

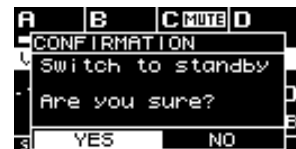
1. 按住电源开关2秒或以上。

电源打开,按钮从闪烁变为亮起(绿色)。HOME画面(VOLUME)出现。

### ■ 打开 → 待机

1. 按下电源开关。

画面显示一条确认信息。



2. 转动主旋钮选择“YES”,然后按下主旋钮确认;电源开关切换至待机模式。

### 注

电源关闭时的设置(从交流电源插座断开时的状态)将被保存。下次打开电源时,设备将启动这些设置。

### 须知

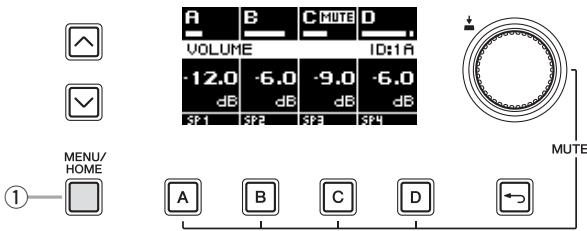
如果本产品连接至交流电源插座且处于待机状态,电流将以最低量流向产品。

若将长时间不使用本产品,请务必从交流电源插座上拔下电源插头。

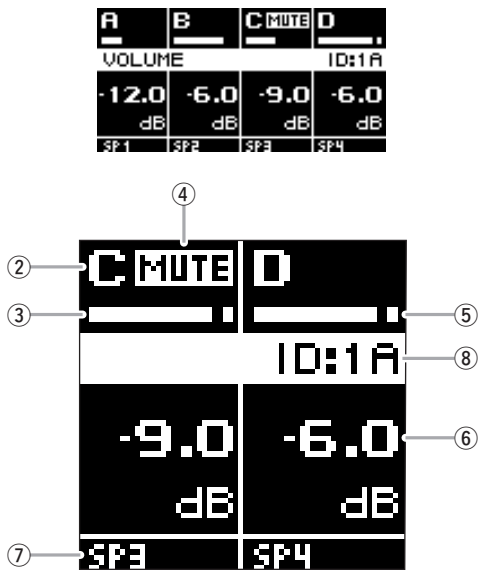
# 设备上的设置

## 关于前面板

使用位于画面左侧的① MENU/HOME按钮，在HOME画面和MENU画面之间切换。



## HOME画面



画面显示②通道、③电平表、④静音指示灯、⑤限幅指示器、⑥音量、⑦通道名称和⑧ UNIT ID。

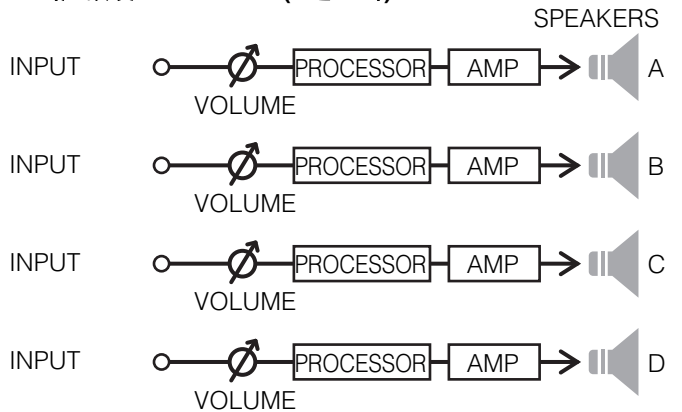
## MENU画面



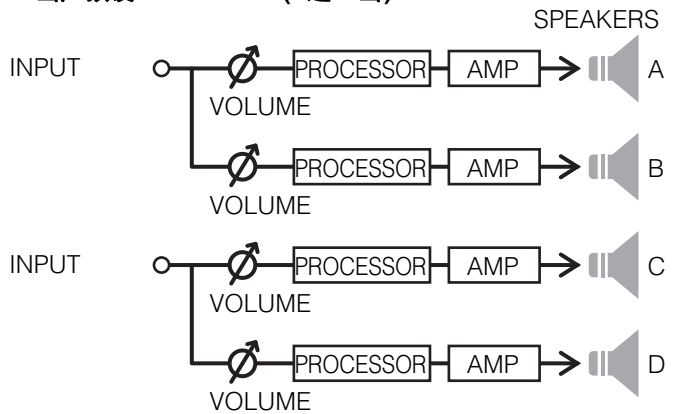
## 选择功放预设

包含5种出厂预设。根据系统调用功放预设。

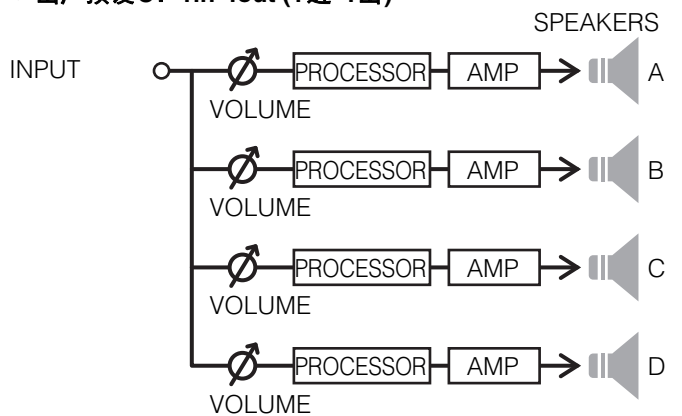
### ● 出厂预设A: 4in-4out (4进-4出)



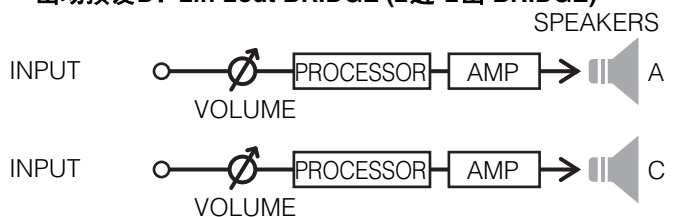
### ● 出厂预设B: 2in-4out (2进-4出)



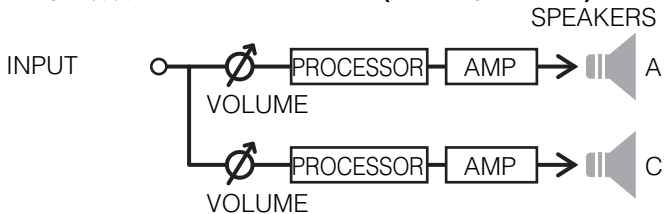
### ● 出厂预设C: 1in-4out (1进-4出)



### ● 出厂预设D: 2in-2out BRIDGE (2进-2出 BRIDGE)



● 出场预设E: 1in-2out BRIDGE (1进-2出 BRIDGE)

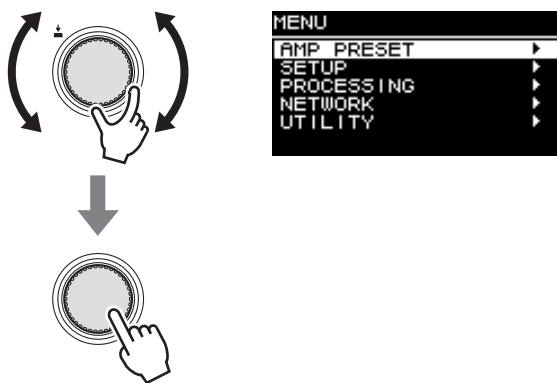


下面我们介绍如何调用出厂预设。

**警告**  
安全起见，在调用功放预设时不要输入声音。音量可能会发生显著变化。

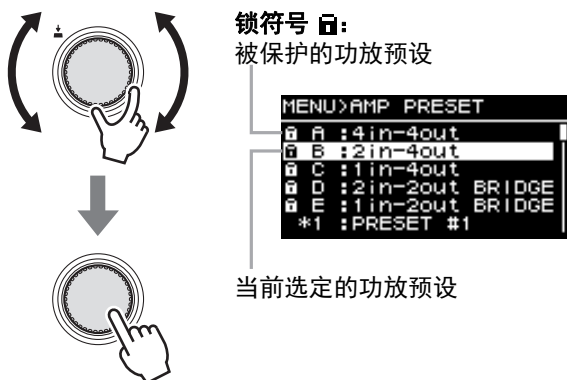
1. 在MENU画面，转动主旋钮选择“AMP PRESET”，按下主旋钮确认。

AMP PRESET画面出现。

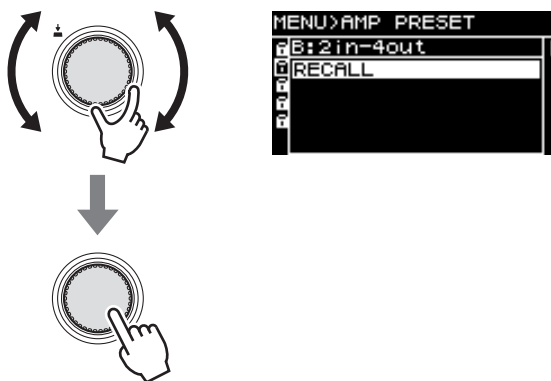


2. 在AMP PRESET画面，转动主旋钮选择想要调用的功放预设，按下主旋钮确认。

用于选择操作的画面出现。



3. 转动主旋钮选择“RECALL”，然后按下主旋钮调用。



向本设备发送一个低电平音频信号，并验证每个音箱或超低音音箱是否输出未失真的声音。验证后，系统即可使用。使用其他如增益、延迟和EQ等设置为声音润色。有关操作的详情，请参见“PC412-D/PC406-D/PC412-DI/PC406-DI使用说明书（HTML）”。

### 音量操作

1. 在HOME画面，按下一个通道选择键，选择需要控制音量的通道，然后转动主旋钮。

A	B	C MUTE	D
VOLUME			ID:1A
-12.0	-6.0	-9.0	-6.0
dB	dB	dB	dB
521	522	523	524

### 静音操作

1. 在按住需要静音通道的通道选择键的同时，按下主旋钮。

静音设置交替打开/关闭所选通道。

要取消静音，请再次用主旋钮同时按下静音通道的通道选择键。

静音时，通道LED亮起红色，HOME画面上部显示[MUTE]。

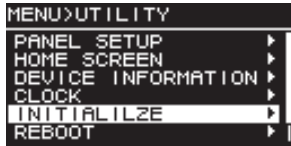
# 返回出厂设置（初始化）

可使用两种方法初始化产品。

## 通过MENU画面初始化 → UTILITY → 选择INITIALIZE

1. 在MENU画面，转动主旋钮选择“UTILITY”，按下主旋钮确认。

UTILITY画面出现。



2. 在UTILITY画面，转动主旋钮选择“INITIALIZE”，按下主旋钮确认。

INITIALIZE画面出现。



3. 转动主旋钮，选择要初始化的设置类型（可以选择多个），然后按下主旋钮进行确认。

下表显示可初始化的内容。

AMP/ PROCESSING	PROCESSING SETUP UTILITY
AMP PRESET	AMP PRESET
NETWORK	IP SETTING DANTE SETTINGS, UNIT ID

### 注

AMP/PROCESSING 始终被初始化。

4. 完成选择后，转动主旋钮移至[OK]，然后按下主旋钮确认。
5. 在信息画面，转动主旋钮选择“YES”，按下主旋钮确认。

初始化完成后，设备自动重启，然后进入开机状态。

## 忘记PIN码等的初始化方法

如果无法在UTILITY画面中选择INITIALIZE，例如，忘记面板锁的PIN码，则可以使用以下方法进行初始化。

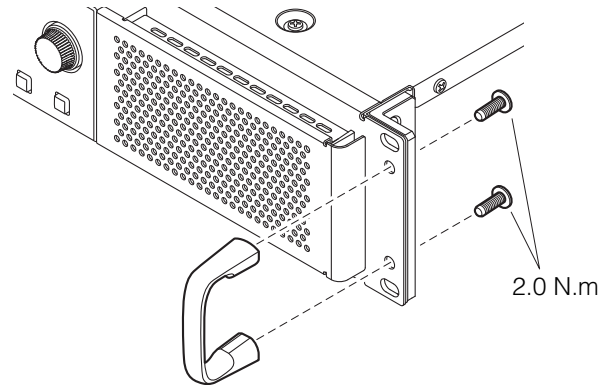
1. 从交流电源插座中断开设备。
2. 按住通道选择键[A]和[↵]（返回）键，将设备连接至交流电源插座。  
确认画面出现。
3. 按下主旋钮确认。

初始化开始。初始化过程中，所有通道指示灯亮起红色。初始化完成后，所有通道指示灯亮起绿色，设备自动重启，然后进入待机状态。

## 安装把手

如有需要，安装附带的把手。

1. 将把手与设备上的孔对齐，并使用附带的螺丝（4个）进行安装。



## 清洁空气过滤器

为确保适当的冷却空气能够进入，如果过滤网滤芯堵塞，请按以下步骤清洁。

1. 确认功放电源已关闭。
2. 从交流电源插座上断开电源线。
3. 拆下格栅。
4. 拆下过滤网滤芯，并用水冲洗。如果过滤网滤芯严重污染，请使用洗洁精。
5. 让过滤网滤芯完全干燥。
  - 在过滤网滤芯仍然潮湿的情况下安装，会造成故障。

6. 将滤芯放在冷却通风孔上，然后安装格栅。  
过滤网滤芯的零件更换号如下：
  - 过滤网滤芯（左）：VAS54300
  - 过滤网滤芯（右）：VAS54400

## 故障排除

问题	可能原因	动作
电源无法打开	开机/关机间隔太短	关闭电源，等待约5秒，然后再打开电源。
音箱不发出声音	线缆没有正确连接	正确连接音频输入插孔和音箱输出插孔。
	MUTE打开	如果通道LED亮起红色，MUTE打开。同时按下静音通道的通道选择键和主旋钮，取消静音。
	电路保护已运转	如果通道LED呈红色闪烁，保护电路可能正在运转。请参见使用说明书中的警告消息（HTML）。
	延迟设置中有太多菊型链Dante设备。	默认设置（0.5 msec）下，菊型链中的设备不超过5个。如果要连接6个或以上的设备，请使用L2交换机（支持千兆以太网）对网络进行分支。
无法进行面板操作	已应用面板锁定	输入用于面板锁定功能的PIN，如果忘记PIN码，初始化设备以解除面板锁定。

如果采取上述操作不能解决问题，请联络Yamaha经销商。

# 一般规格

		PC412-D	PC412-DI	PC406-D	PC406-DI
输出功率 1kHz, 无失真, 20 msec 爆音, 所有通道驱动	16 Ω	600 W × 4	600 W × 4	300 W × 4	300 W × 4
	8 Ω	1200 W × 4	1200 W × 4	600 W × 4	600 W × 4
	4 Ω	1900 W × 4	1900 W × 4	900 W × 4	900 W × 4
	2 Ω	2500 W × 4	2500 W × 4	1300 W × 4	1300 W × 4
	8 Ω (BRIDGE模式)	3800 W × 2	3800 W × 2	1800 W × 2	1800 W × 2
	4 Ω (BRIDGE模式)	5000 W × 2	5000 W × 2	2600 W × 2	2600 W × 2
	Hi-Z (70 V模式)	—	1200 W × 4	—	600 W × 4
	Hi-Z (100 V模式)	—	1200 W × 4	—	600 W × 4
功放类型 (输出电路)		Class D, 单端输出			
THD+N	8 Ω, 1 kHz, 10 W, 所有通道驱动	0.01%			
	4 Ω, 1 kHz, 半功率, 所有通道驱动	0.1%			
频率响应	8 Ω, 1 W, 20 Hz - 20 kHz (HPF THRU)	+0.5, -1.5 dB			
串扰	8 Ω, 1 kHz, 半功率, 输入150Ω分流 A加权	≤ -60 dB			
信噪比	8 Ω, 增益设置 = 32 dB, A加权	112 dB	112 dB	109 dB	109 dB
最大输入电压		+28 dBu	+28 dBu	+25 dBu	+28 dBu
输入阻抗		20 kΩ (平衡)			
Dante接口	通道计数	16 IN带Dante冗余, 16 OUT			
	采样频率	96/88.2/48/44.1 kHz			
AC功率需求	电压 *1	100-240 V 50 Hz/60 Hz			
功耗	1/8 MAX功率, 2 Ω, 所有通道粉噪	1850 W	1850 W	1050 W	1100 W
	空闲	190 W	190 W	165 W	190 W
	待机	120 V 型/9 W, 230 V 型/12 W			
工作温度		0°C-+40°C			
存储温度		-20°C-+60°C			
尺寸 (宽×高×深)		480 × 88 × 528 mm			
重量 (带格栅和把手)		16.0 kg	16.0 kg	15.6 kg	15.9 kg

\*1 本设备已通过额定电源电压的±10%电压变化进行验证。

## 须知

测量功放输出时, 请使用支持平衡输入的测量设备。  
不正确的连接将无法提供正确的接地连接, 导致功放或测量设备出现故障。

\*本使用说明书的内容为出版时最新的技术规格。请至Yamaha网站下载最新版本的使用说明书。

## 产品中有害物质的名称及含量

部件名称	有害物质					
	铅 (Pb)	汞 (Hg)	镉 (Cd)	六价铬 (Cr(VI))	多溴联苯 (PBB)	多溴二苯醚 (PBDE)
外壳、框架	×	○	○	○	○	○
印刷线路板	×	○	○	○	○	○
电缆类	×	○	○	○	○	○
LCD装置	×	○	○	○	○	○

本表格依据 SJ/T 11364 的规定编制。

○：表示该有害物质在该部件所有均质材料中的含量均在 GB/T 26572 规定的限量要求以下。

×：表示该有害物质至少在该部件的某一均质材料中的含量超出 GB/T 26572 规定的限量要求。



此标识适用于在中华人民共和国销售的电器电子产品。  
标识中间的数字为环保使用期限的年数。

### 保护环境

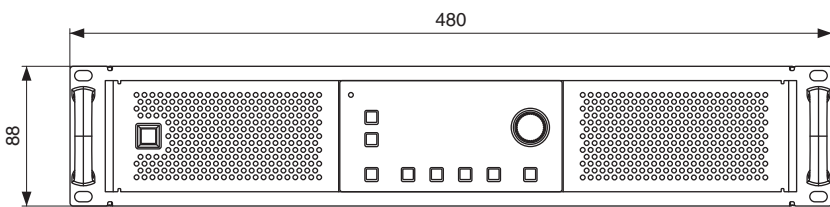
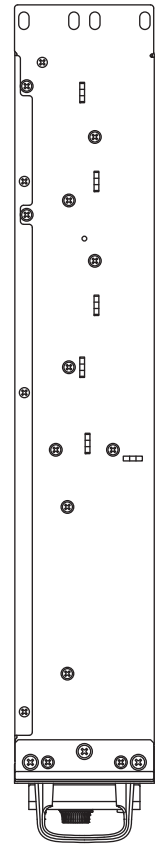
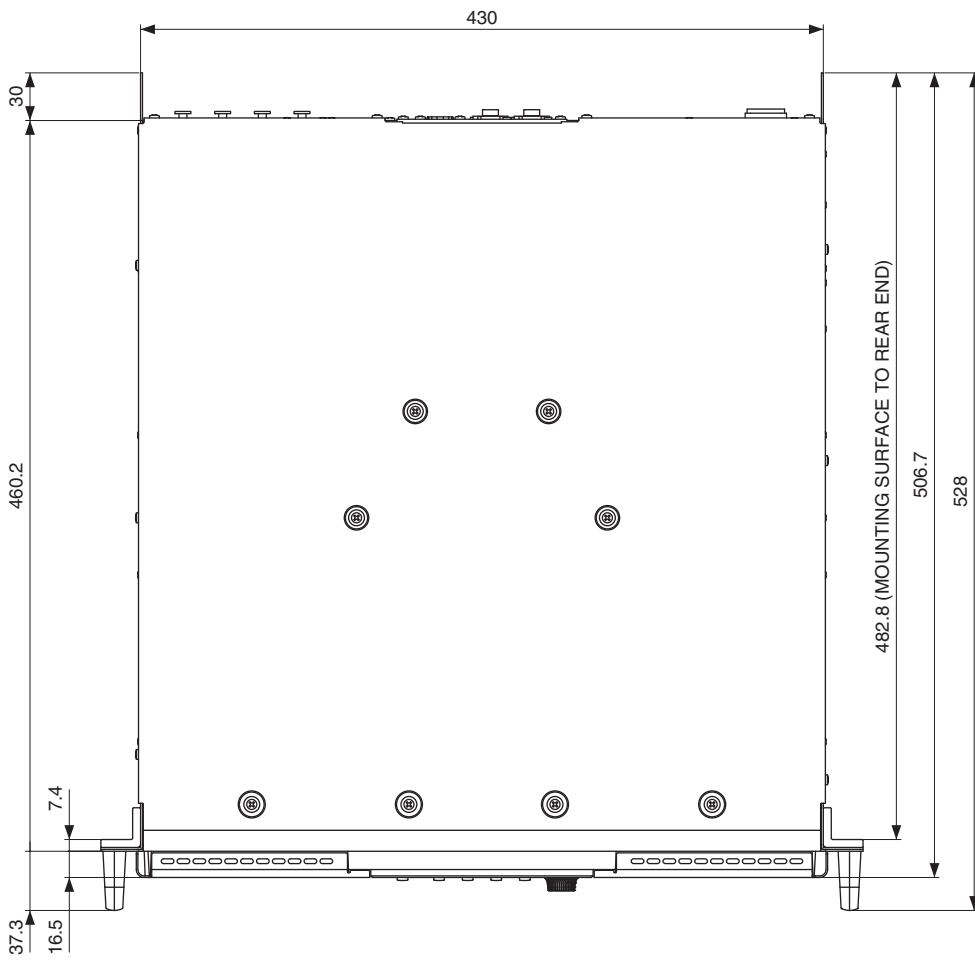
如果需要废弃设备时，请与本地相关机构联系，获取正确的废弃方法。

请勿将设备随意丢弃或作为生活垃圾处理。





# Dimensions



Unit: mm

## About Using BSD-Licensed Software

EN

The software used by this product includes components that comply with the BSD license.

The restrictions placed on users of software released under a typical BSD license are that if they redistribute such software in any form, with or without modification, they must include in the redistribution (1) a disclaimer of liability, (2) the original copyright notice and (3) a list of licensing provisions.

The following contents are displayed based on the licensing conditions described above, and do not govern your use of the product.

## Über die Verwendung BSD-lizenzierter Software

DE

Die von diesem Produkt verwendete Software enthält Komponenten, die mit der BSD-Lizenz übereinstimmen.

Die Einschränkungen, die Anwendern von Software unter einer üblichen BSD-Lizenz auferlegt werden, bestehen darin, dass sie bei Weiterverbreitung solcher Software in jeglicher Form, mit oder ohne Modifikationen, (1) dieser einen Haftungsausschluss, (2) den originalen Urheberrechtsvermerk und (3) eine Liste der Lizenzierungsgebühren beifügen müssen.

Die folgenden Inhalte werden auf Grundlage der oben beschriebenen Lizenzierungsbedingungen angegeben und regeln nicht Ihre Verwendung des Produkts.

## À propos de l'utilisation du logiciel sous licence BSD

FR

Le logiciel utilisé par ce produit comprend des composants conformes aux termes de la licence BSD.

Les restrictions imposées aux utilisateurs du logiciel publié sous la licence BSD typique stipulent, pour les utilisateurs qui distribuent le logiciel sous quelque forme que ce soit, avec ou sans modification, l'exigence d'inclure au titre de la redistribution : (1) un déistement de responsabilité ; (2) la mention relative aux droits d'auteur originale ; et (3) une liste de dispositions en matière d'octroi de licence.

Les contenus suivants sont affichés sur la base des conditions d'octroi de licence décrites ci-dessus, et ne régissent en aucun cas l'utilisation que vous faites du produit.

## Información sobre el uso de software con licencia BSD

ES

El software que se utiliza en este producto incluye componentes que cumplen con la licencia BSD.

Las restricciones que son de aplicación a los usuarios del software suministrado con una licencia BSD típica exigen que, en caso de cualquier tipo de redistribución de dicho software, con o sin modificaciones, se incluya en la redistribución: (1) una exención de responsabilidades; (2) el aviso de derechos de autor (copyright) original; y (3) una lista de cláusulas de la licencia.

El contenido siguiente se muestra de conformidad con las condiciones de licencia descritas anteriormente y no rigen el uso del producto por parte de usted.

## Sobre o uso do software licenciado BSD

PT

O software usado por esse produto inclui componentes que estão em conformidade com a licença do BSD.

As restrições impostas a usuários do software distribuído sob uma típica licença BSD estabelecem que se eles redistribuírem tal software, sob qualquer forma, com ou sem modificações, deverão incluir (1) uma declaração de isenção de responsabilidade na redistribuição, (2) o aviso de direitos autorais original e (3) uma lista das cláusulas de licenciamento.

O sumário a seguir será exibido com base nas condições de licenciamento descritas acima mas não regem seu uso do produto.

## Informazioni sull'uso del software concesso in licenza da BSD

IT

Il software utilizzato da questo prodotto include componenti conformi alla licenza BSD.

Gli utenti del software rilasciato con una licenza tipica BSD sono soggetti a limitazioni, ad esempio se redistribuiscono tale software in qualsiasi forma, con o senza modifiche, devono includere nella redistribuzione (1) una dichiarazione di non responsabilità, (2) l'avviso di copyright originale e (3) un elenco di disposizioni in materia di licenze.

I contenuti di seguito vengono visualizzati in base alle condizioni di licenza sopra elencate e non regolamentano l'utilizzo del prodotto.

English

Deutsch

Français

Español

Português

Italiano

Русский

中文

한국어

日本語

## Об использовании лицензионного программного обеспечения BSD

RU

Программное обеспечение, используемое в данном устройстве, включает компоненты, соответствующие требованиям Программной лицензии университета Беркли (BSD).

Ограничения, налагаемые на пользователей программного обеспечения, выпускаемого под лицензией BSD, включают следующее: если пользователи распространяют подобное программное обеспечение в любом виде, в том числе без изменений, они должны включить в пакет: 1) отказ от принятия на себя ответственности; 2) оригинал уведомления об авторских правах; и 3) список положений о лицензировании.

Эти положения основаны на вышеизложенных условиях лицензирования и не касаются использования продукта вами.

## 关于使用BSD认证的软件

ZH

本产品包括组件使用的软件均符合BSD许可。

在典型的BSD许可下发布软件的用户，有如下限制：如果用户以任何形式重新发布软件，无论修改与否，需要包含(1)免责声明，(2)原版的版权信息和(3)规定许可的清单。

基于上述许可条件的如下显示内容不影响您对产品的使用。

## BSD 라이선스가 적용된 소프트웨어의 사용에 관한 설명

KO

본 제품에 사용된 소프트웨어에는 BSD 라이선스를 준수하는 컴포넌트가 포함되어 있습니다.

일반적인 BSD 라이선스 하에 출시된 소프트웨어를 어떠한 형태로든 재배포할 경우 배포자는 소프트웨어 수정 여부와 상관없이 (1) 책임 면책 조항, (2) 원 저작권 고지 및 (3) 라이선스 규정 목록을 반드시 포함시켜야 합니다. 다음 내용은 위에 설명된 라이선스 조건을 기준으로 표시되었으며 제품 사용에는 영향을 미치지 않습니다.

## BSDライセンスソフトウェアの利用に関するお知らせ

JA

本製品はソフトウェアの一部にBSDライセンスに従ったソフトウェアを利用しています。

BSDライセンスとは、無保証の旨の明記、著作権表示、ライセンス条条文一覧の表示を条件としてプログラムの再頒布が許諾されるソフトウェアのライセンス形式です。

下記の内容は、上記ライセンス条件にもとづき表示されるものであり、お客様の使用制限等を規定するものではありません。

### lwIP is licenced under the BSD licence:

Copyright (c) 2001-2004 Swedish Institute of Computer Science.  
All rights reserved.

Redistribution and use in source and binary forms, with or without modification, are permitted provided that the following conditions are met:

1. Redistributions of source code must retain the above copyright notice, this list of conditions and the following disclaimer.
2. Redistributions in binary form must reproduce the above copyright notice, this list of conditions and the following disclaimer in the documentation and/or other materials provided with the distribution.
3. The name of the author may not be used to endorse or promote products derived from this software without specific prior written permission.

THIS SOFTWARE IS PROVIDED BY THE AUTHOR "AS IS" AND ANY EXPRESS OR IMPLIED WARRANTIES, INCLUDING, BUT NOT LIMITED TO, THE IMPLIED WARRANTIES OF MERCHANTABILITY AND FITNESS FOR A PARTICULAR PURPOSE ARE DISCLAIMED. IN NO EVENT SHALL THE AUTHOR BE LIABLE FOR ANY DIRECT, INDIRECT, INCIDENTAL, SPECIAL, EXEMPLARY, OR CONSEQUENTIAL DAMAGES (INCLUDING, BUT NOT LIMITED TO, PROCUREMENT OF SUBSTITUTE GOODS OR SERVICES; LOSS OF USE, DATA, OR PROFITS; OR BUSINESS INTERRUPTION) HOWEVER CAUSED AND ON ANY THEORY OF LIABILITY, WHETHER IN CONTRACT, STRICT LIABILITY, OR TORT (INCLUDING NEGLIGENCE OR OTHERWISE) ARISING IN ANY WAY OUT OF THE USE OF THIS SOFTWARE, EVEN IF ADVISED OF THE POSSIBILITY OF SUCH DAMAGE.

## ADDRESS LIST

### NORTH AMERICA

#### CANADA

**Yamaha Canada Music Ltd.**  
135 Milner Avenue, Toronto, Ontario,  
M1S 3R1, Canada  
Tel: +1-416-298-1311

#### U.S.A.

**Yamaha Corporation of America**  
6600 Orangethorpe Avenue, Buena Park, CA 90620,  
U.S.A.  
Tel: +1-714-522-9011

### CENTRAL & SOUTH AMERICA

#### MEXICO

**Yamaha de México, S.A. de C.V.**  
Av. Insurgentes Sur 1647 Piso 9, Col. San José  
Insurgentes, Delegación Benito Juárez, CDMX,  
C.P. 03900, México  
Tel: +52-55-5804-0600

#### BRAZIL

**Yamaha Musical do Brasil Ltda.**  
Praça Professor José Lannes, 40, Cjs 21 e 22, Brooklin  
Paulista Novo CEP 04571-100 – São Paulo – SP, Brazil  
Tel: +55-11-3704-1377

#### ARGENTINA

**Yamaha Music Latin America, S.A.,  
Sucursal Argentina**  
Olga Cossetini 1553, Piso 4 Norte,  
Madero Este-C1107CEK,  
Buenos Aires, Argentina  
Tel: +54-11-4119-7000

#### PANAMA AND OTHER LATIN AMERICAN/CARIBBEAN REGIONS

**Yamaha Music Latin America, S.A.**  
Edif. Torre Banco General, Piso 7, Urbanización  
Marbella, Calle 47 y Aquilino de la Guardia,  
Ciudad de Panamá, República de Panamá  
Tel: +507-269-5311

### EUROPE

#### THE UNITED KINGDOM/IRELAND

**Yamaha Music Europe GmbH (UK)**  
Sherbourne Drive, Tilbrook, Milton Keynes,  
MK7 8BL, U.K.  
Tel: +44-1908-366700

#### GERMANY

**Yamaha Music Europe GmbH**  
Siemensstrasse 22-34, 25462 Rellingen, Germany  
Tel: +49-4101-303-0

#### SWITZERLAND/LIECHTENSTEIN

**Yamaha Music Europe GmbH, Branch Switzerland  
in Thalwil**  
Seestrasse 18a, 8800 Thalwil, Switzerland  
Tel: +41-44-3878080

#### AUSTRIA/BULGARIA/ CZECH REPUBLIC/HUNGARY/ ROMANIA/SLOVAKIA/SLOVENIA

**Yamaha Music Europe GmbH  
Branch Austria**  
Schleiergasse 20, 1100 Wien, Austria  
Tel: +43-1-60203900

#### POLAND

**Yamaha Music Europe GmbH  
Sp.z o.o. Oddział w Polsce**  
ul. Wielicka 52, 02-657 Warszawa, Poland  
Tel: +48-22-880-08-88

#### MALTA

**Olimpus Music Ltd.**  
Valletta Road, Mosta MST9010, Malta  
Tel: +356-2133-2093

#### NETHERLANDS/BELGIUM/ LUXEMBOURG

**Yamaha Music Europe Branch Benelux**  
Clarissenhof 5b, 4133 AB Vianen, The Netherlands  
Tel: +31-347-358040

#### FRANCE

**Yamaha Music Europe**  
7 rue Ambroise Croizat, Zone d'activités de Pariest,  
77183 Croissy-Beaubourg, France  
Tel: +33-1-6461-4000

#### ITALY

**Yamaha Music Europe GmbH, Branch Italy**  
Via Tinelli N.67/69 20855 Gerno di Lesmo (MB), Italy  
Tel: +39-039-9065-1

#### SPAIN/PORTUGAL

**Yamaha Music Europe GmbH Ibérica, Sucursal en  
España**  
Ctra. de la Coruña km. 17,200, 28231  
Las Rozas de Madrid, Spain  
Tel: +34-91-639-88-88

#### GREECE

**Philippos Nakas S.A. The Music House**  
19th klm. Leof. Lavriou 190 02 Peania – Attiki,  
Greece  
Tel: +30-210-6686168

#### SWEDEN/FINLAND/ICELAND

**Yamaha Music Europe GmbH Germany filial  
Scandinavia**  
JA Wettergrensgata 1, 400 43 Göteborg, Sweden  
Tel: +46-31-89-34-00

#### DENMARK

**Yamaha Music Denmark,  
Fillial of Yamaha Music Europe GmbH, Tyskland**  
Generatorvej 8C, ST. TH., 2860 Søborg, Denmark  
Tel: +45-44-92-49-00

#### NORWAY

**Yamaha Music Europe GmbH Germany -  
Norwegian Branch**  
Grini Næringspark 1, 1332 Østerås, Norway  
Tel: +47-6716-7800

#### CYPRUS

**Yamaha Music Europe GmbH**  
Siemensstrasse 22-34, 25462 Rellingen, Germany  
Tel: +49-4101-303-0

#### RUSSIA

**Yamaha Music (Russia) LLC.**  
Room 37, entrance 7, bld. 7, Kievskaya street,  
Moscow, 121059, Russia  
Tel: +7-495-626-5005

#### OTHER EUROPEAN REGIONS

**Yamaha Music Europe GmbH**  
Siemensstrasse 22-34, 25462 Rellingen, Germany  
Tel: +49-4101-3030

### AFRICA

**Yamaha Music Gulf FZE**  
JAFZA-16, Office 512, P.O.Box 17328,  
Jebel Ali FZE, Dubai, UAE  
Tel: +971-4-801-1500

### MIDDLE EAST

#### TURKEY

**Yamaha Music Europe GmbH  
Merkezi Almanya Türkiye İstanbul Şubesi**  
Mor Sumbul Sokak Varyap Meridian Business 1.Blok  
No:1 113-114-115  
Bati Atasehir Istanbul, Turkey  
Tel: +90-216-275-7960

#### OTHER REGIONS

**Yamaha Music Gulf FZE**  
JAFZA-16, Office 512, P.O.Box 17328,  
Jebel Ali FZE, Dubai, UAE  
Tel: +971-4-801-1500

### ASIA

#### THE PEOPLE'S REPUBLIC OF CHINA

**Yamaha Music & Electronics (China) Co.,Ltd.**  
2F, Yunhedasha, 1818 Xinzha-lu, Jingan-qu,  
Shanghai, China  
Tel: +86-400-051-7700

#### INDIA

**Yamaha Music India Private Limited**  
P-401, JMD Megapolis, Sector-48, Sohna Road,  
Gurugram-122018, Haryana, India  
Tel: +91-124-485-3300

#### INDONESIA

**PT Yamaha Musik Indonesia Distributor**  
Yamaha Music Center Bldg. Jalan Jend. Gatot Subroto  
Kav. 4, Jakarta 12930, Indonesia  
Tel: +62-21-520-2577

#### KOREA

**Yamaha Music Korea Ltd.**  
11F, Prudential Tower, 298, Gangnam-daero,  
Gangnam-gu, Seoul, 06253, Korea  
Tel: +82-2-3467-3300

#### MALAYSIA

**Yamaha Music (Malaysia) Sdn. Bhd.**  
No.8, Jalan Perbandaran, Kelana Jaya, 47301  
Petaling Jaya, Selangor, Malaysia  
Tel: +60-3-78030900

#### SINGAPORE

**Yamaha Music (Asia) Private Limited**  
Block 202 Hougang Street 21, #02-00,  
Singapore 530202, Singapore  
Tel: +65-6740-9200

#### TAIWAN

**Yamaha Music & Electronics Taiwan Co.,Ltd.**  
2F., No.1, Yuandong Rd., Banqiao Dist.,  
New Taipei City 22063, Taiwan (R.O.C.)  
Tel: +886-2-7741-8888

#### THAILAND

**Siam Music Yamaha Co., Ltd.**  
3, 4, 15, 16th Fl., Siam Motors Building,  
891/1 Rama 1 Road, Wangmai,  
Pathumwan, Bangkok 10330, Thailand  
Tel: +66-2215-2622

#### VIETNAM

**Yamaha Music Vietnam Company Limited**  
15th Floor, Nam A Bank Tower, 201-203 Cach Mang  
Thang Tam St., Ward 4, Dist.3,  
Ho Chi Minh City, Vietnam  
Tel: +84-8-3818-1122

#### OTHER ASIAN REGIONS

<http://asia.yamaha.com/>

### OCEANIA

#### AUSTRALIA

**Yamaha Music Australia Pty. Ltd.**  
Level 1, 80 Market Street, South Melbourne,  
VIC 3205, Australia  
Tel: +61-3-9693-5111

#### REGIONS AND TRUST TERRITORIES IN PACIFIC OCEAN

<http://asia.yamaha.com/>

**Head Office/Manufacturer: Yamaha Corporation** 10-1, Nakazawa-cho, Naka-ku, Hamamatsu, 430-8650, Japan

**Importer (European Union): Yamaha Music Europe GmbH** Siemensstrasse 22-34, 25462 Rellingen, Germany

**Importer (United Kingdom): Yamaha Music Europe GmbH (UK)** Sherbourne Drive, Tilbrook, Milton Keynes, MK7 8BL, United Kingdom

PA57

## 雅马哈乐器音响(中国)投资有限公司

上海市静安区新闻路1818号云和大厦2楼

客户服务热线: 4000517700

公司网址: <http://www.yamaha.com.cn>

厂名: 雅马哈电子(苏州)有限公司

厂址: 江苏省苏州市苏州新区鹿山路18号

## ヤマハ株式会社

〒430-8650 静岡県浜松市中区中沢町10-1

Yamaha Pro Audio global website  
<http://www.yamahaproaudio.com/>

Yamaha Downloads  
<https://download.yamaha.com/>

Manual Development Group  
©2019 Yamaha Corporation  
Published 04/2021  
2021年4月发行  
POES-C0

VFE3920